

REPÈRE # _____

MODELE # _____

NOM # _____

SIS # _____

AIA # _____

**865338 (BHST2208R)**

Table de triage. Laveuse entrée à DROITE. Largeur 800mm

Description courte

Repère No. _____

En acier inoxydable AISI 304. 4 pieds carrés 40x40 mm, sur vérins réglables en hauteur. Cadre de renfort sur trois côtés. 1 étagère intermédiaire pour paniers. 2 TVO avec collerettes en caoutchouc affleurantes. Pour laveuse entrée à gauche. Direction de panier : de droite à gauche.

Construction

- Toutes les surfaces sont lisses et polies.
- Le plateau de réception entouré de bordures élevées réduit la probabilité de faire tomber des couverts.
- Construit en inox AISI 304 et pieds carrés 40x40 mm.
- Plateau avec un ou deux trous pour l'évacuation des déchets avec anneau vide-déchets en caoutchouc.
- Table de tri avec une étagère haute pour les casiers inclinés. la barre centrale permet de les faire basculer de la zone de tri à la zone de chargement.

Développement durable



- Options supplémentaires : rampe à plateaux simple, rampe pour couverts ou trou vide-déchets supplémentaire.

Accessoires en option

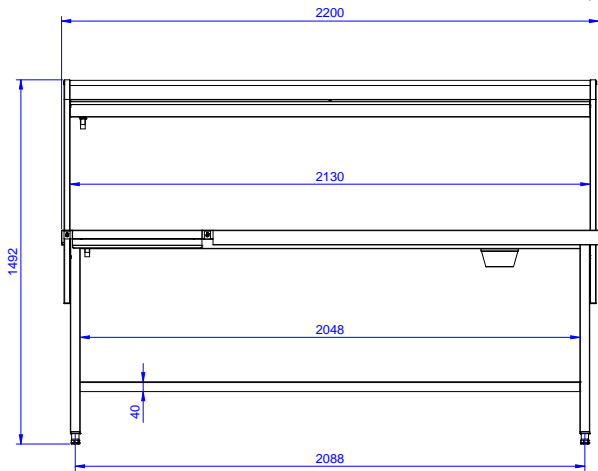
- Raclette de dérochage PNC 855297
- Etagère haute supplémentaire pour assiettes et casiers. Pour table de 2200mm. Se place au dessus de l'étagère fournie avec la table PNC 865377
- Rampe à plateaux pour table de 2200mm. Se fixe sur la table côté dépose PNC 865381
- Goulotte à couverts à installer sur rampe à plateaux PNC 865383
- Platines de fixation au sol pour 2 pieds PNC 865386
- Pont de tri amovible PNC 865418
- Pont de tri amovible avec trou vide déchet et sa collerette caoutchouc PNC 865419

APPROBATION: _____

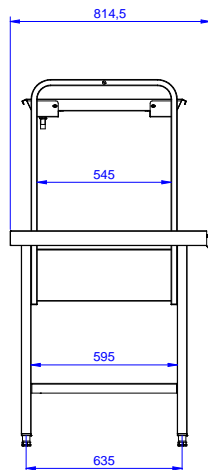
Informations générales

Largeur extérieure	2200 mm
865338 (BHST2208R)	2200 mm
Profondeur extérieure	800 mm
Hauteur extérieure	1551 mm
Poids net :	18 kg

Avant



Côté



Dessus

